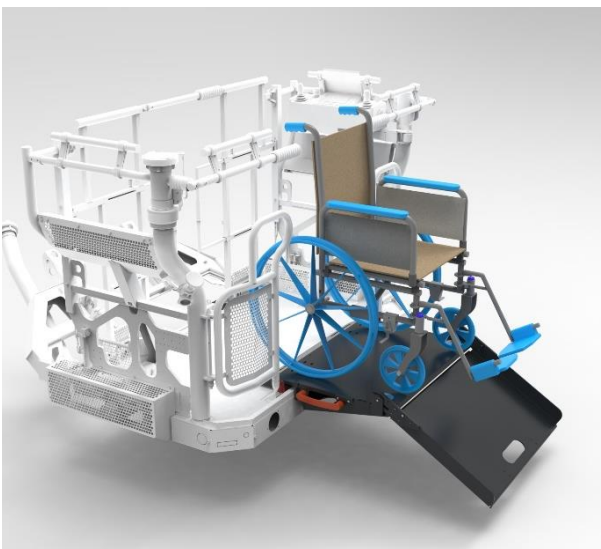
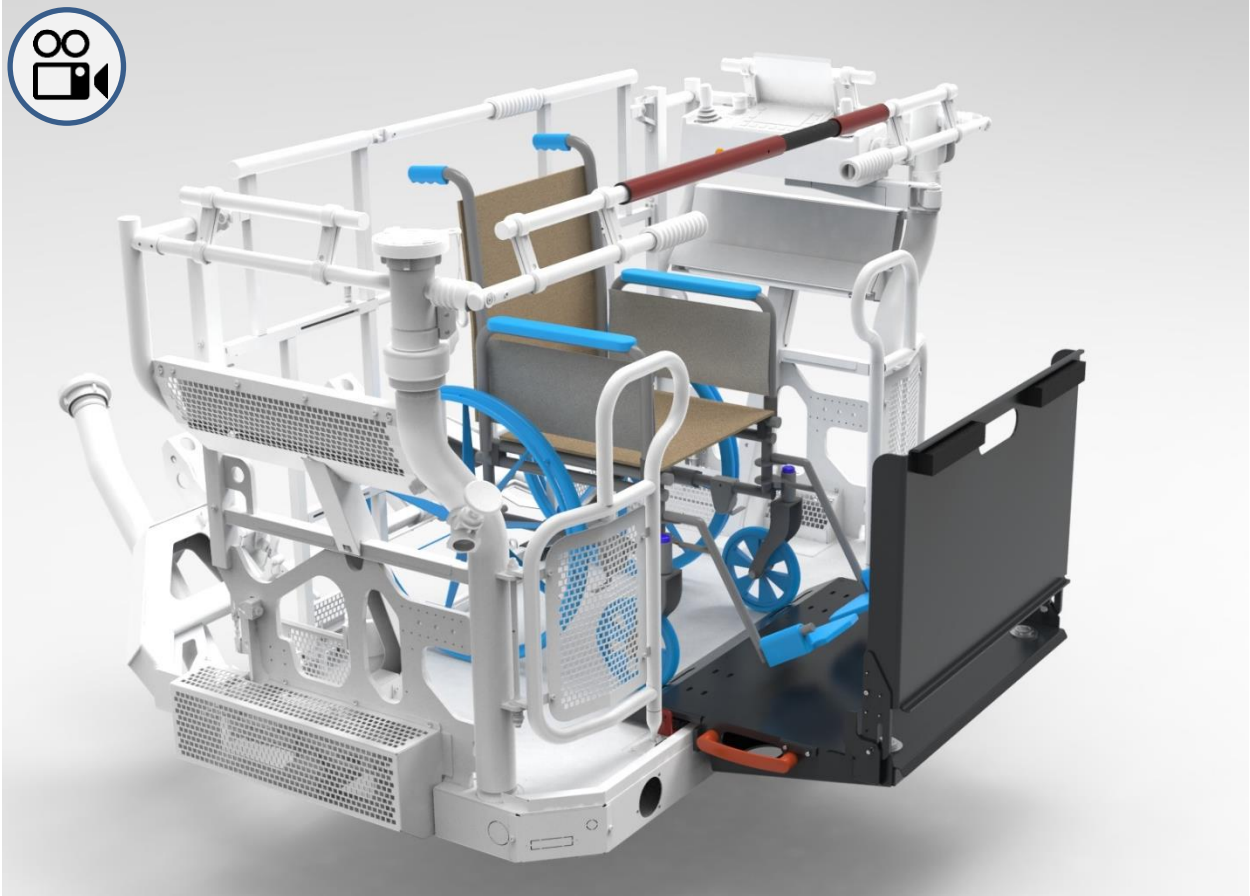


# Sonderausstattung für Rettungskorb HR - MF



## Rollstuhlrampe für Transport einer Person im Rollstuhl im Rettungskorb (FD11KM0037)



Eine revolutionäre Möglichkeit der Patientenrettung ist der Transport einer sich im Rollstuhl befindlichen Person im Rettungskorb.

Mit Hilfe der auf dem Korbboden aufgesteckten Rollstuhlrampe lässt sich eine Person im Rollstuhl in den Rettungskorb hineinschieben und sichern.

- Bei der Verwendung der Rollstuhllagerung sind maximal 2 Personen im Rettungskorb und 1 Person im Rollstuhl zulässig.
- Die maximale Belastung der Rollstuhllagerung inklusiv Rollstuhl beträgt 150 kg.

## Sonderausstattung für Rettungskorb HR - MF



Der Rollstuhl wird durch vier aufsteckbare „Quick Secure“ Sicherungssysteme im Rettungskorb gesichert.



(„Quick Secure“ Sicherungssystem)



Die Rollstuhlrampe kann platzsparend zusammengeklappt werden.