

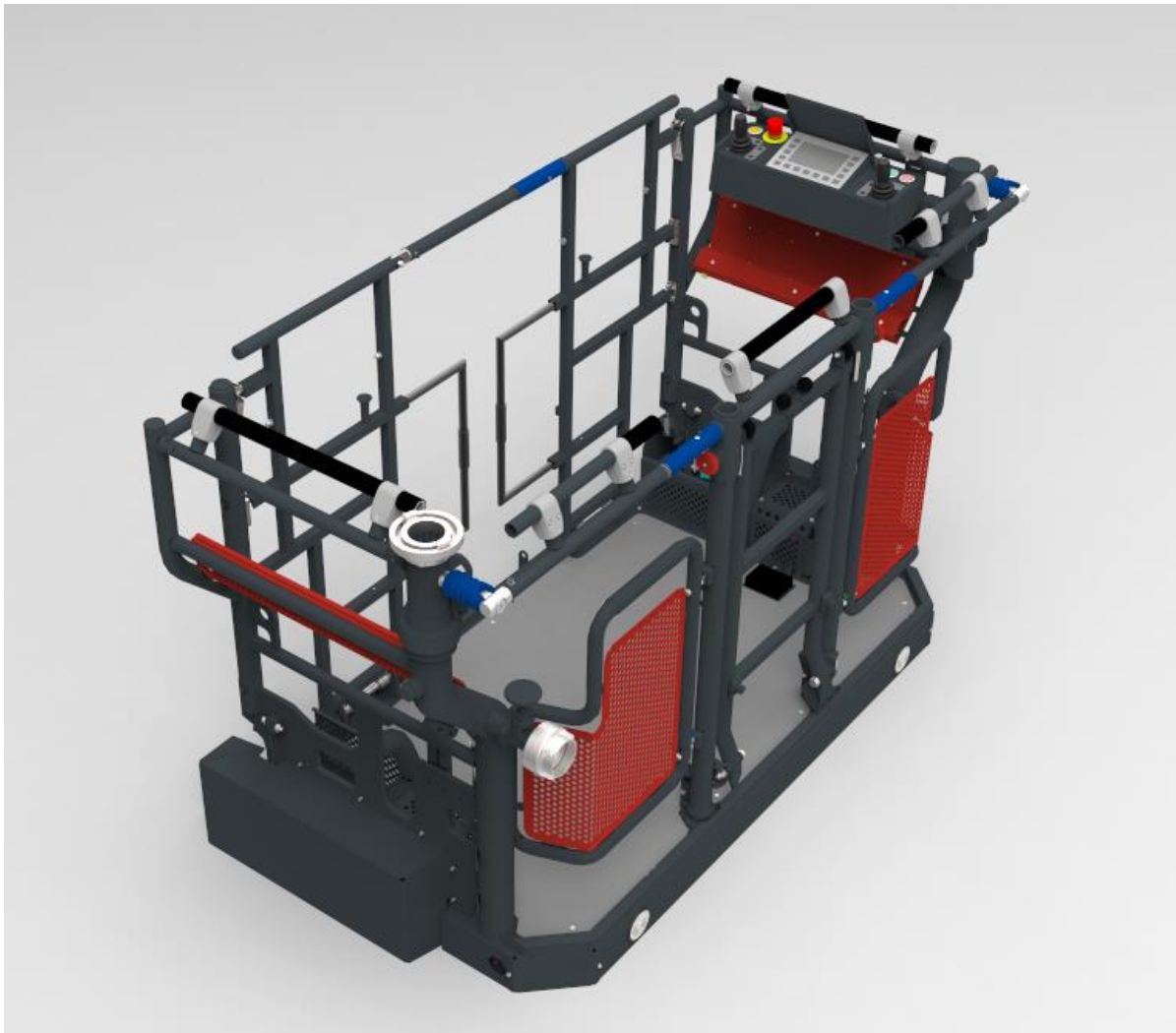
Ausrüstungsinformation

Rettungskorb HR-500 MF



Rettungskorb HR-500 MF

Eine der neuesten Innovationen ist der HR-500 MF Rettungskorb. Der Rettungskorb ist der zentrale Arbeitsplatz des Feuerwehrmannes. Durch seine konsequente Weiterentwicklung wurde ein völlig neues Funktionskonzept für den Rettungskorb realisiert.



Der moderne 5-Mann-Korb mit einer Nutzlast von 500 kg und 300 kg SKL Last verfügt über eine bewerte 2-Zapfen-Aufnahme für eine Krankentrage, die nicht nur auf die Reling, sondern jetzt auch direkt auf dem Korbboden aufsteckbar ist. Durch die entnehmbare Multifunktionssäule ist es bei Drehleitern nun zum ersten Mal möglich einen Rollstuhl aufzunehmen.

Zu den weiteren Innovationen gehört eine integrierte Wasserführung mit optimiertem Durchfluss und aufsteckbarem Werfer, der auch in Transportstellung am Korb bleiben kann. Der Korb bietet Zugang über drei aufrecht begehbarer Zugänge und einen Zugang per Klappleiter. Alle bestehenden Funktionen

Ausrüstungsinformation

Rettungskorb HR-500 MF



sind zudem noch besser integriert, überarbeitet und auf die Notwendigkeiten im vielfältigen Rettungsbetrieb zugeschnitten.

Merkmale



Raumoptimierte Seitenausbuchtung

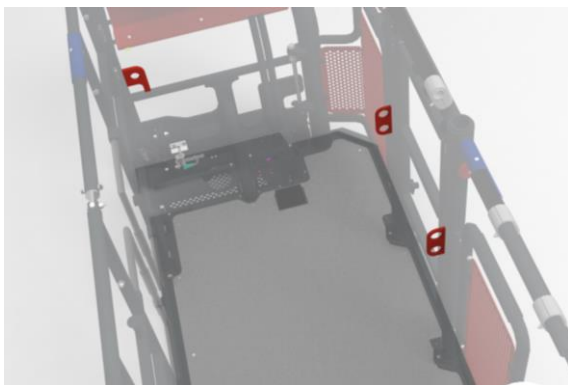
Durch die intelligent konzipierte seitliche Ausbuchtung finden auch Einsatzkräfte mit Atemschutzgeräten bequem Platz.



Projizierte Standfläche

Die Bruttobodenfläche beträgt $A=1,15 \text{ m}^2$.
Die projizierte Standfläche (Nutzfläche = alle Bauteile die die Bodenfläche überdecken werden abgezogen) beträgt $A= 1,04 \text{ m}^2$

Bei einer zulässigen Personenzahl von $N=5$ ergibt sich, dass folgende Gleichung $0,2 \leq A/N \leq 0,25$ mit $A/N=0,21$ erfüllt ist.



Haltepunkte

Im Korb befinden sich 8 Haltepunkte für Feuerwehrsicherheitsgurte.

Ausrüstungsinformation

Rettungskorb HR-500 MF



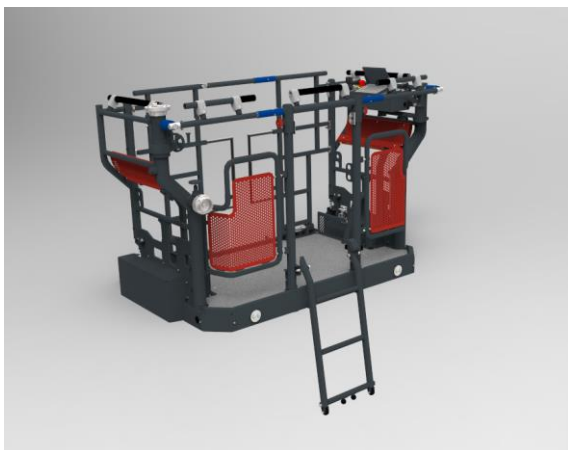
Korbzugänge vorne

Durch die linke und rechte Schwenktüre ist ein einfacher Zugang zum Korb gegeben.



Korbzugang hinten

Durch den hinteren Zugang ist der Überstieg auf den Leitersatz gegeben.



Integrierte Klappleiter

Der im Mitteleinstieg integrierte Klappauftritt dient zusätzlich als Einstiegshilfe in unebenem Gelände oder beim Übersteigen in den Balkon, sowie als Überbrückungshilfe zu Fenstern.

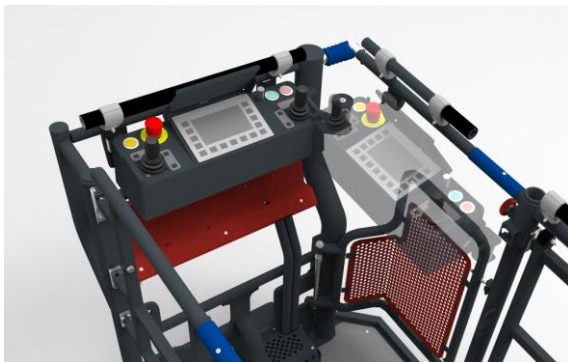
Ausrüstungsinformation

Rettungskorb HR-500 MF



Herausnehmbare Multifunktionssäule

Die herausnehmbare Multifunktionssäule ist eine der wesentlichen Innovationen. Hierdurch kann zum ersten Mal ein Rollstuhl in einem Korb aufgenommen werden.



Schwenkbares Bedienpult.

Das Bedienpult wurde auf der linken Seite positioniert. So bleibt der Kollege im Korb vom Hauptsteuerstand aus immer im Blickfeld. Außerdem wird die Mitte des Korbes zum leichten und sicheren Aus- und Einsteigen freigehalten.

Zum Bedienen der Drehleiter kann das Bedienpult von der Seite nach vorne geschwenkt werden.

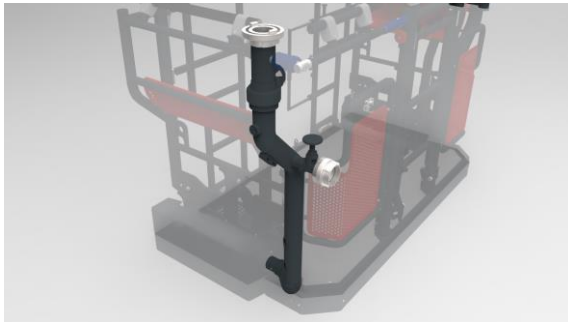


LED-Innenbeleuchtung

Die LED-Innenbeleuchtung sorgt für die Ausleuchtung des Korbbodens.

Ausrüstungsinformation

Rettungskorb HR-500 MF



Integrierte Wasserführung mit optimiertem Durchfluss

Die in die Tragstruktur integrierte Wasserführung erhöht die Stabilität des Korbs bei gleichzeitiger Gewichtsoptimierung. Zudem wurde der Durchfluss optimiert, was zu einem reduzierten Druckverlust in der Rohrleitung führt.

Technische Daten:

- Nutzlast Korb: 500 kg
- Nutzlast SKL (Drehpunkt innen): 300 kg
- Nutzlast SKL (Drehpunkt außen): 250 kg
- Max. Anzahl der Personen im Korb: 5
- Projizierte Standfläche innen: 1,04 m²
- Außenmaße Rettungskorb: B=1.951 mm; T= 830 mm; H= 1.236 mm

Ausrüstungsinformation

Rettungskorb HR-500 MF

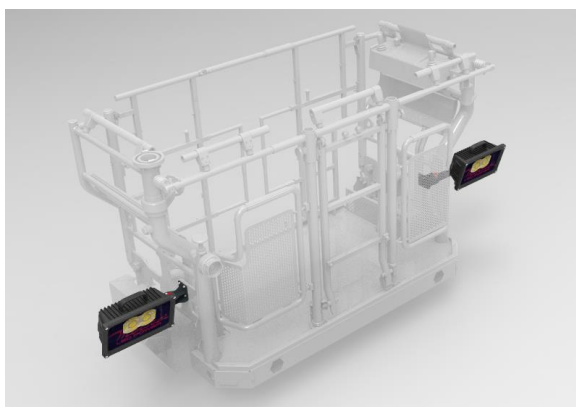


Vielfältiges Zubehör (Sonderausstattung)

Die Aufgaben der Feuerwehr sind unterschiedlichster Natur. Der Korb kann individuell für alle Einsätze ausgerüstet werden. Vielfältiges Zubehör – wie Beleuchtung, voll integrierte Wassertechnik, Stromversorgung, Krankentrage und vieles mehr – macht jede Drehleiter zum zuverlässigen Kameraden der Feuerwehr.

Für jede nachfolgend genannte Ausstattung ist ein gesondertes Datenblatt verfügbar.

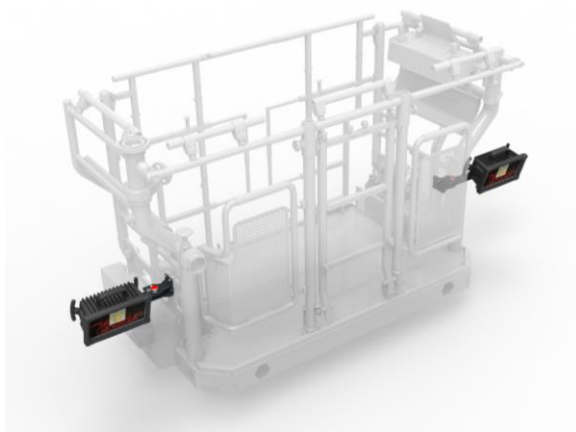
Beleuchtung



Seitliche LED Scheinwerfer 16.000 Lumen - Schwenkbar

Von Hand nach vorne und nach unten schwenkbar.

- Lumen: 16.000
(Entspricht ehemals 1500 W)
- Spannung: 100 – 277 V AC
- Leistung: 140 W



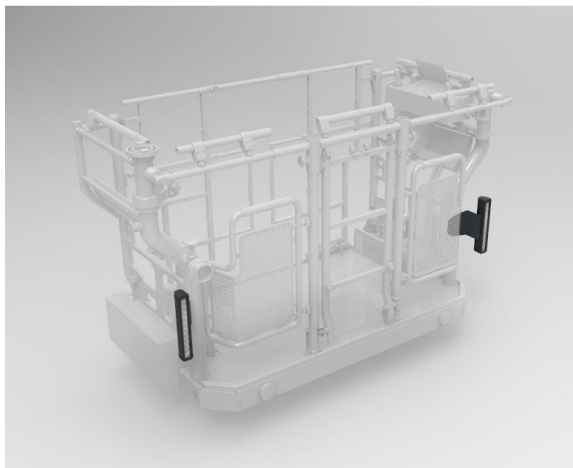
Seitliche LED Scheinwerfer 9600 Lumen - Schwenkbar

Von Hand nach vorne und nach unten schwenkbar.

- Lumen: 9.600
(Entspricht ehemals 1000 W)
- Spannung: 100 – 277 V AC
- Leistung: 90 W

Ausrüstungsinformation

Rettungskorb HR-500 MF

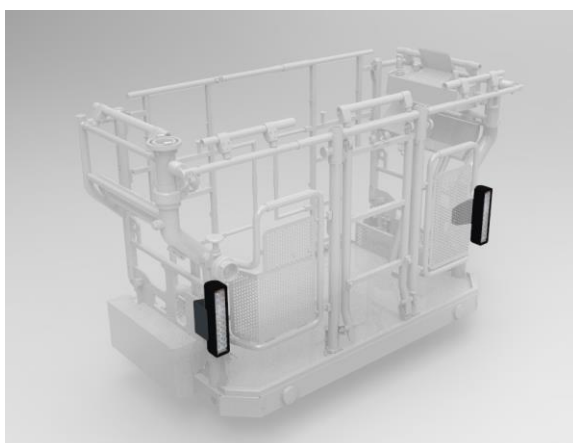


Seitliche LED Scheinwerfer XIL-LPX9600

Fest montiert

- Lumen: 4.500
- Spannung: 10 – 46 V
- Leistung: 45 W

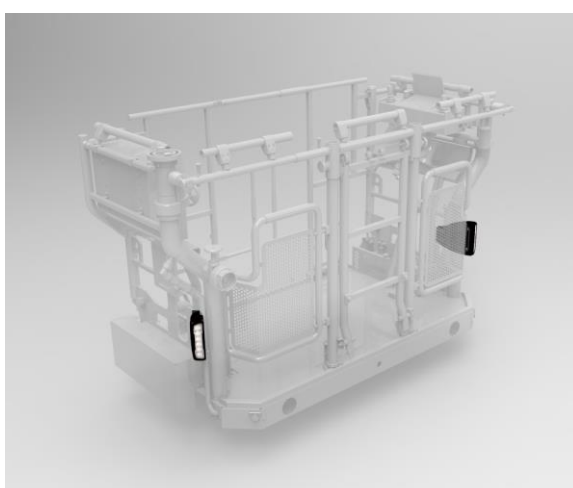
Bevorzugt anbieten, da kleine Abmessung bei höheren Lumen.



Seitliche LED Frontscheinwerfer

Fest montiert.

- Lumen: 3.600
- Spannung: 9-23 V
- Leistung: 60 W



LED-Scheinwerfer NORDIC PICTOR

Fest montiert.

- Lumen: 2600
- Spannung: 12/24 V
- Leistung: 32 W

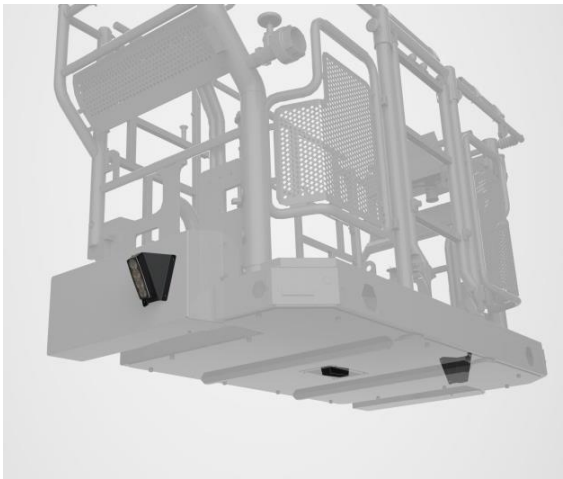
Ausrüstungsinformation

Rettungskorb HR-500 MF



Frontscheinwerfer

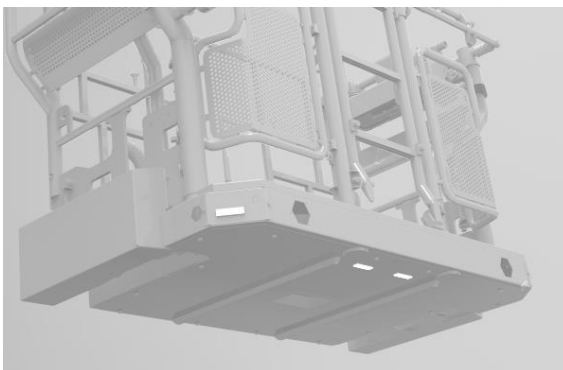
Zum Einsatz der Drehleiter bei Dunkelheit ist der Rettungskorb mit zwei LED-Frontscheinwerfern ausgestattet. Diese leistungsstarken LED-Scheinwerfer leuchten den Raum vor dem Rettungskorb weiträumig aus.



LED-Blitzleuchten SPUTNIK Nano TK2 Blau

Links und rechts am Rettungskorb befindet sich jeweils eine LED-Blitzleuchte, welche schräg nach unten leuchtet.

Im Korbboden integriert befindet sich eine weitere LED-Blitzleuchte.



LED-Boden - und Eckleuchte

Links und rechts integriert in die vorderen Ecken des Rettungskorbes befindet sich jeweils eine LED-Leuchte. Im Korbboden integriert befinden sich zwei weitere LED-Leuchten.

Werfer



Manueller Werfer RM 8M mit abnehmbarer Hohlstrahldüse (HSD)

Der Werfer RM 8M ist ein manuell schwenkbarer Wasserwerfer. Er ist auf dem Rettungskorb montiert und kann auch während der Fahrt mit dem Hubrettungsgerät dort verbleiben.

- Durchfluss: bis zu 2000 l/min bei 8 bar
- Max. Betriebsdruck: 16 bar
- Eingang: Festkupplung Storz B (2 ½") mit Sicherung
- Abnehmbare Hohlstrahldüse 1900 (Sprüh- und Hohlstrahl mit Mengenverstellung)



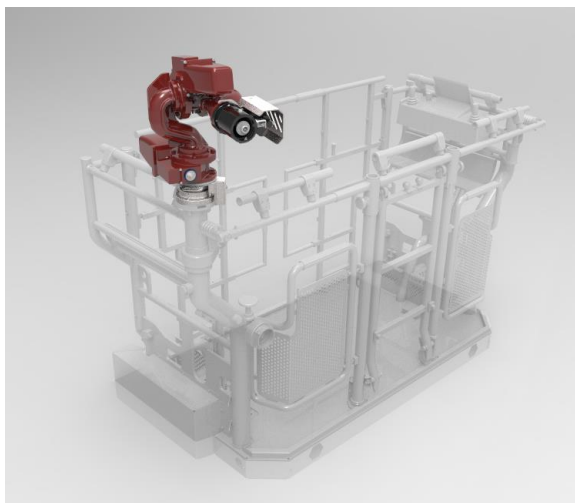
Manueller Werfer RM 8M mit fest montierter Hohlstrahldüse (HSD)

Der Werfer RM 8M ist ein manuell schwenkbarer Wasserwerfer. Er ist auf dem Rettungskorb montiert und kann auch während der Fahrt mit dem Hubrettungsgerät dort verbleiben.

- Durchfluss: bis zu 2000 l/min bei 8 bar
- Max. Betriebsdruck: 16 bar
- Fest montierte Hohlstrahldüse 1900 (Sprüh- und Hohlstrahl mit Mengenverstellung)

Ausrüstungsinformation

Rettungskorb HR-500 MF

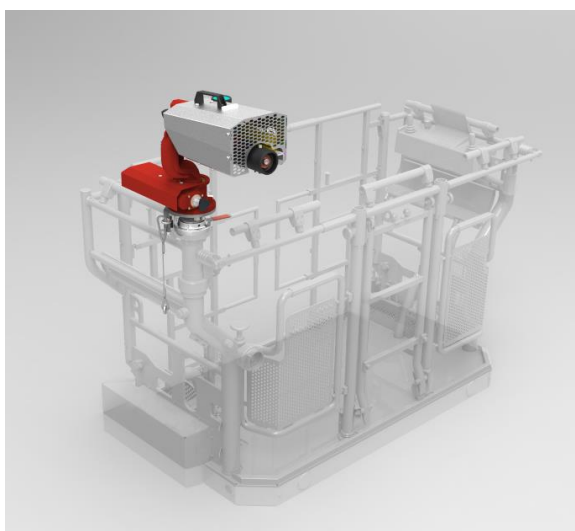


Werfer RM15C

Der Werfer RM15C ist ein elektronisch gesteuerter CAN-Bus Werfer. Je nach Ausführung kann als Medium Wasser, Schaum oder Löschpulver zum Einsatz kommen.

Er ist auf dem Rettungskorb montiert und kann während der Fahrt dort positioniert bleiben.

- Manuelle Verstellung der Sprühdüse
- Werfer für Wasser / AFFF
- Leistung: bis zu 2000 l/min bei 10 bar



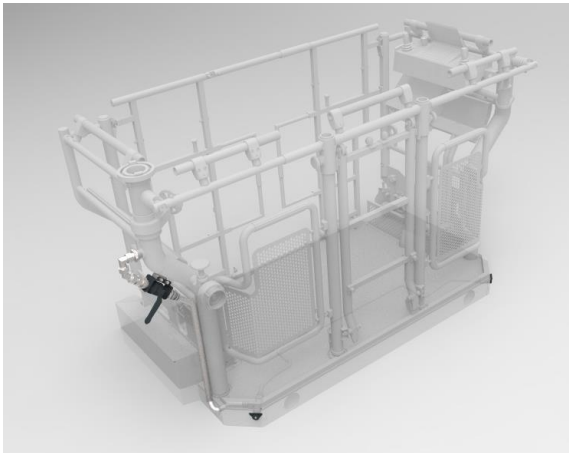
Werfer RM15C-MJ12

Der Werfer RM15C-MJ12 ist ein elektronisch gesteuerter CAN-Bus Werfer. Je nach Ausführung kann als Medium Wasser, Schaum oder Löschpulver zum Einsatz kommen.

Er ist auf dem Rettungskorb montiert und kann während der Fahrt dort positioniert bleiben.

- Automatische Verstellung der Sprühdüse
- Werfer für Wasser / AFFF
- Leistung: bis zu 2000 l/min bei 10 bar

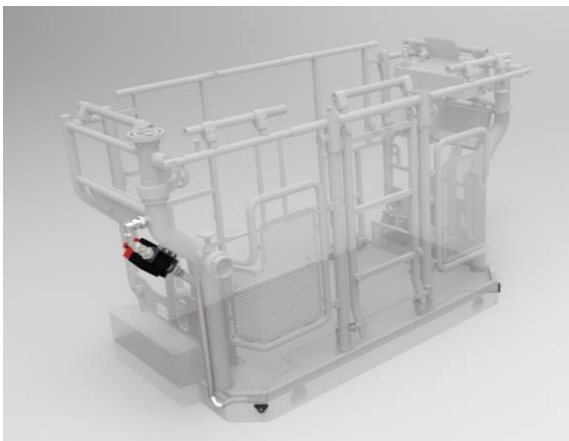
Mannschutz-Sprühdüsen



Mannschutz-Sprühdüsen, manuell.

Im Korbboden sind links und rechts Sprühdüsen montiert, mit deren Hilfe eine Wasserwand zum Schutz der Personen im Korb gegen Hitze aufgebaut werden kann.

Ein- / Ausschalten erfolgt über ein manuell bedienbares Ventil.



Mannschutz-Sprühdüsen, elektrisch.

Im Korbboden sind links und rechts Sprühdüsen montiert, mit deren Hilfe eine Wasserwand zum Schutz der Personen im Korb gegen Hitze aufgebaut werden kann.

Ein- / Ausschalten erfolgt über den Korbbedienstand.

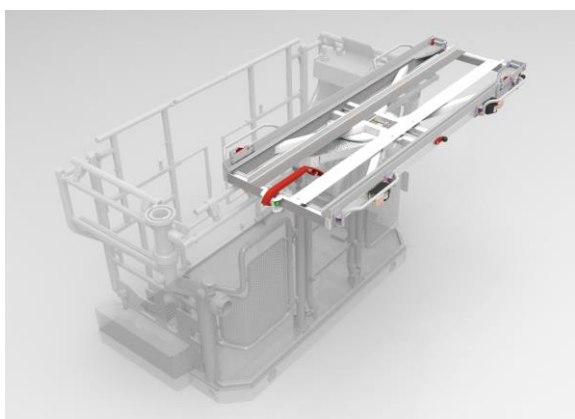
Krankentragenlagerung



Krankentragenlagerung auf Korbboden (300 kg)

Die Krankentrage wird mittig auf den Korbboden aufgebracht.

- Die maximale Personenanzahl im Rettungskorb beträgt 2 Personen im Korb und 1 Person auf der Krankentrage.
- Die maximale Belastung der Krankentragenlagerung beträgt 300 kg.



Krankentragenlagerung auf Multifunktionssäule (250 kg / 300 kg)

Die Krankentrage wird mittig auf der Multifunktionssäule aufgesetzt. Die maximale Belastung der Krankentragenlagerung ist abhängig von der Anbringung der SKL am Rettungskorb.

Drehpunkt der SKL innen: 300 kg
Drehpunkt der SKL außen: 250 kg.

Rollstuhllagerung

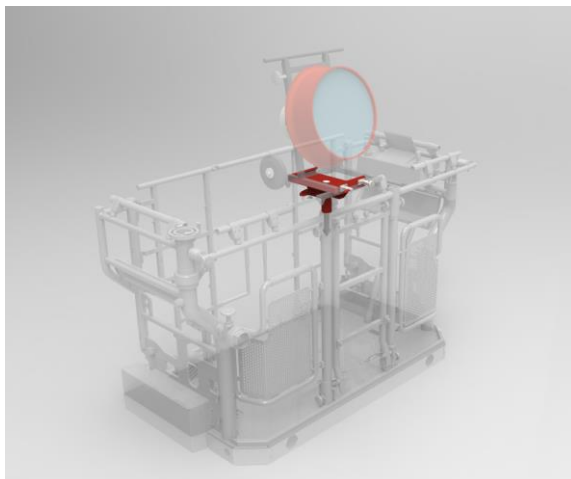


Rollstuhllagerung

Die Aufnahme eines Rollstuhls in den Rettungskorb bei Drehleitern ist eine neue Besonderheit. Mithilfe eines speziellen Aufsatzes für den Korbboden lässt sich ein Rollstuhl aufnehmen, verankern und sicher transportieren. Am Boden angekommen kann der Rollstuhl inklusivem Patienten gefahrlos aus dem Rettungskorb geschoben werden.

- Max. Belastung der Rollstuhllagerung: 150 kg.
- Max. 2 Personen im Korb und 1 Person im Rollstuhl.

Lagerungen

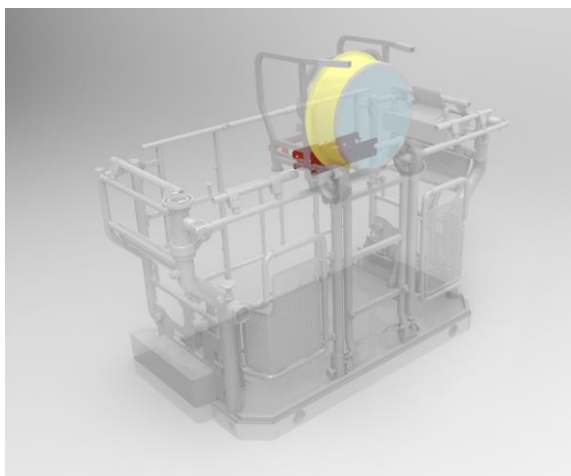


Lagerung Drucklüfter

Auf der Multifunktionssäule links oder rechts kann die Lagerung für einen Drucklüfter aufgesteckt werden.

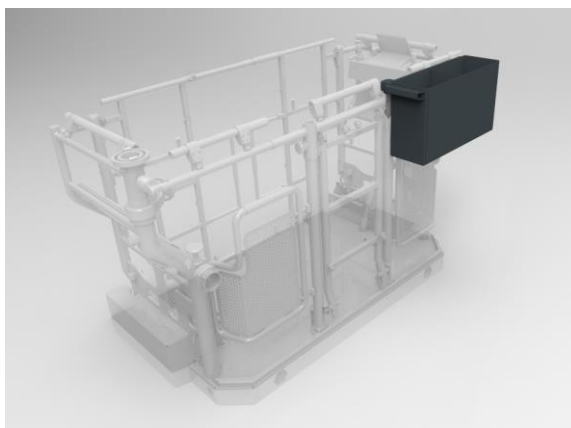
Lagerung geeignet für:

- Rosenbauer E16 Lüfter
- Lead Elektro-Lüfter
- Typhoon Lüfter



Lagerung Drucklüfter „TEMPEST EV 16“

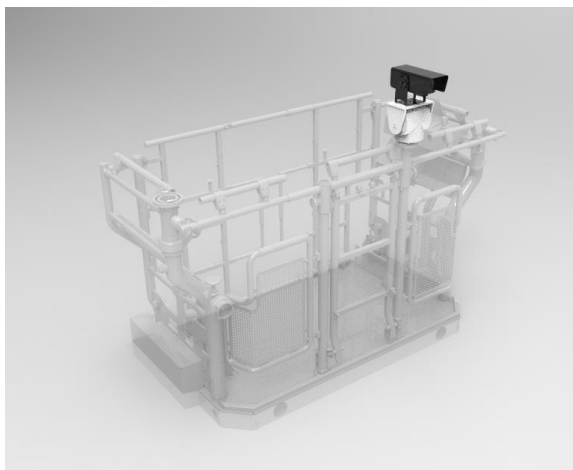
Auf der Multifunktionssäule links oder rechts kann die Lagerung für einen Drucklüfter „TEMPEST EV 16“ aufgesteckt werden.



Lagerschale PA-Flaschen

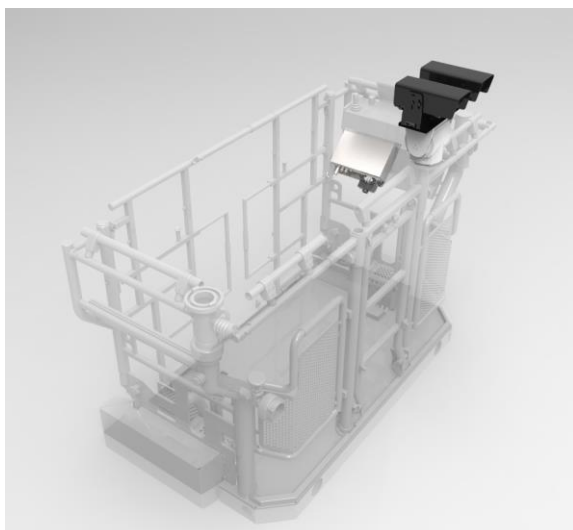
Die aufsteckbare Lagerschale dient zum Lagern von PA-Flaschen.

Kamerasysteme



ORLACO Farbkamera mit Zoom

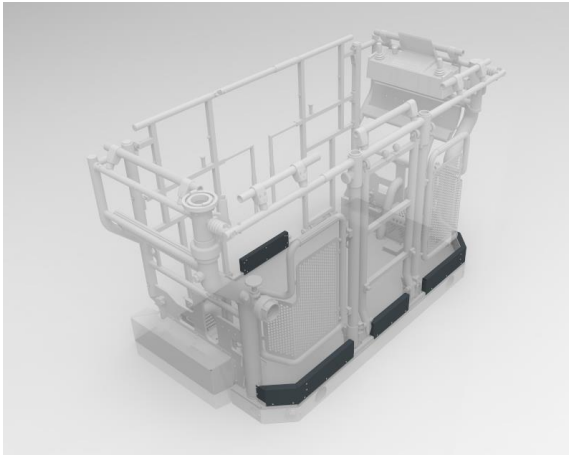
Das Kamerasystem ist auf die Multifunktionssäule aufsteckbar. Die Kamera kann horizontal und vertikal gedreht werden.



ORLACO Farb- und Wärmebildkamera

Das Kamerasystem ist auf die Multifunktionssäule aufsteckbar. Die Kamera kann horizontal und vertikal gedreht werden.

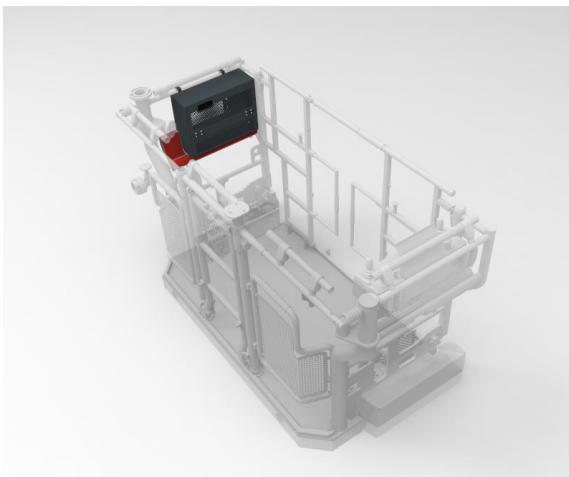
Anbauteile



Erhöhte Umwehrung am Korbboden

Dient zum Schutz gegen Herausfallen von Gegenständen aus dem Korbboden.
(Für Drehleitern nach China)

- Höhe der Umwehrung: 100 mm



Kasten im Korb

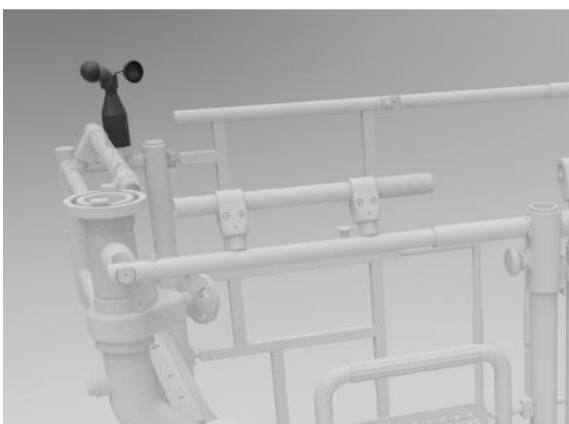
Der fest montierte Kasten im Korb erlaubt das sichere Verstauen von Ausrüstungsgegenständen.

Abmaße:

B = 460 mm

T = 169 mm

H = 344 mm



Windmesser

Die gemessene Windgeschwindigkeit wird am Hauptbedienstand angezeigt. Diese Anzeige dient zur Information des Drehleitermaschinenisten.

Es erfolgt keine Einschränkung der Ausladungswerte der Drehleiter.

Ausrüstungsinformation

Rettungskorb HR-500 MF

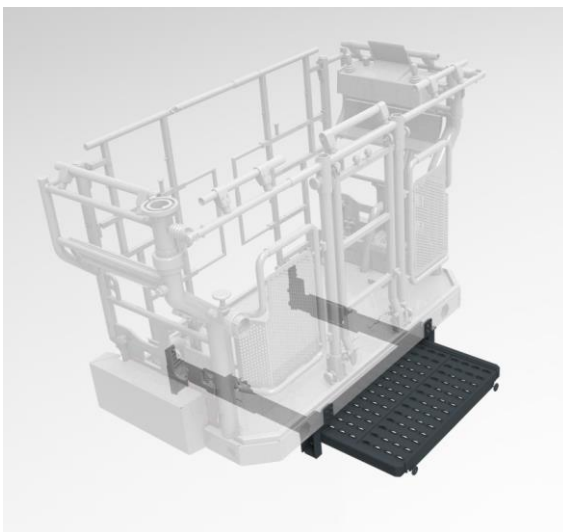


Einhängevorrichtung Abseilgerät

Die Eihängevorrichtung für das Abseilgerät wird in die vordere rechte Aufnahme der Multifunktionssäule am Rettungskorb eingesteckt.

Die Eihängevorrichtung entspricht EN 795

- Max. Belastung: 200 kg/2 Personen



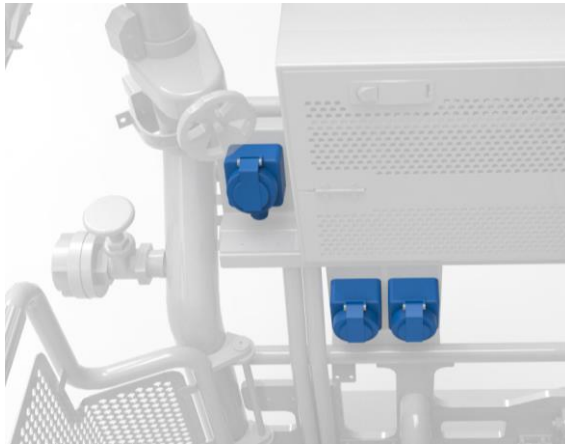
Ausziehplattform

Unter dem Rettungskorb ist eine Ausziehplattform fest montiert.

Sie dient sowohl zur Erleichterung des Überstiegs als auch als Ausziehplattform für Arbeiten außerhalb des Rettungskorbes.

- Max. Belastung: 200 kg
- Auszuglänge: 400 mm
- Breite: 800 mm

Sonstiges



Stromversorgung

Im Korb können verschiedene Steckdosen verbaut werden:

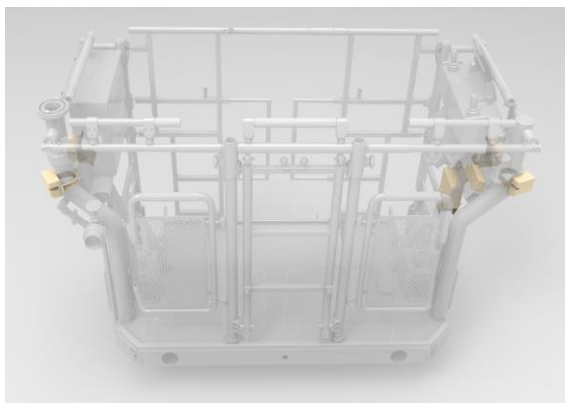
Linke Korbseite:

- Bis zu 2 Steckdosen montierbar. (z.B. 230V)

Rechte Korbseite:

- Bis zu 3 Steckdosen montierbar. (z.B. 2 x 230V Schuko Steckdosen und 1 x 400V CEE Steckdose).

Die Position der Steckdosen ist je nach Kundenanforderung frei auf den Halteplatten links oder rechts wählbar.



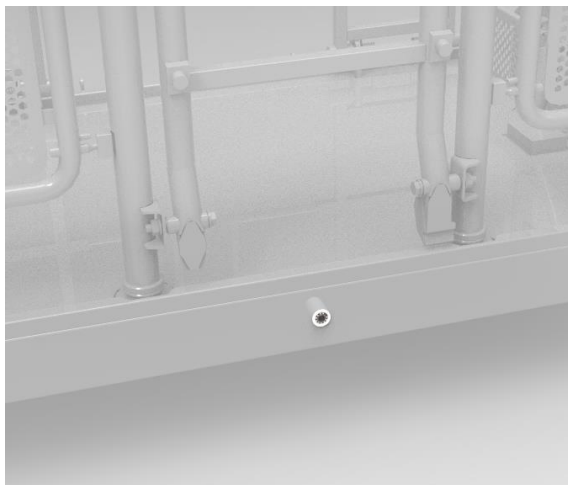
Hochspannungswarneinrichtung SKY

Optische- und Akustische Warneinrichtung gegen elektrische Hochspannung.

Das System reagiert sobald elektrische Felder um den Korb mit 20kV bei einem Abstand von ca. 10 Metern gemessen werden.

Ausrüstungsinformation

Rettungskorb HR-500 MF



Farbbildkamera in Korbboden

Die Farbbildkamera ist in die Frontseite des Korbbodens eingelassen.
Das Bild der Kamera wird im Display am Hauptbedienstand angezeigt.