

Beschlussvorlage

für die 10. Tagung des Technischen Ausschusses des Stadtrates
Schmölln am 17.07.2017

Beratungsfolge	10. Technischer Ausschuss	17.07.2017	Abstimmung	
			Ja-Stimmen	
			Nein-Stimmen	
			Stimmenthaltung	
Beratungsstatus	öffentlich			

Betreff: Vergabe der Lieferleistung
Erneuerung der Abwasserschmutzpumpen
Bahnüberführung Cosswitzanger

Einreicher: Bauamt

Beschlussvorschlag:

Der Technische Ausschuss des Stadtrates Schmölln beschließt in öffentlicher Sitzung:

Im Ergebnis einer Angebotseinholung wird die Lieferleistung

Erneuerung der Abwasserschmutzpumpen
Bahnüberführung Cosswitzanger

an die Firma

Wilo SE
Nortkirchenstraße 100
44263 Dortmund

mit einer Angebotssumme von

21.047,58 € (inkl. 19 % Mwst.)

vergeben.

Sachdarstellung:

Um den störungsfreien Weiterbetrieb der Abwasserpumpstation an der Bahnüberführung, Schmölln Coßwitzanger zu gewährleisten, ist es unbedingt erforderlich die beiden Abwasserpumpen zu erneuern. Die vorhandenen Pumpen wurden von der Firma Wilo im Jahr 1995 geliefert und sind nun verschlissen.

Um weiterführende Umbauarbeiten und damit verbundene Kosten zu umgehen, wurden die Abwasserpumpen wieder bei der Firma Wilo angefragt.

Die Vergabe dieser Lieferleistung an die Firma Wilo SE, Nortkirchnstraße 100, 44263 Dortmund wird ausdrücklich vorgeschlagen.

Im Auftrag



Reiner Erler
Amtsleiter Bauamt

Angebot

WILO SE Postfach 30 06 54 44236 Dortmund
 Stadtwerke Schmölln GmbH
 Sommeritzer Str. 74/1
 04626 Schmölln

Seite: 1 / 2 Datum: 06.07.2017

Angebot-Nr.: 11811255 / 06.07.2017
 Kunden-Nr.: 3409710
 Referenz-Nr.:
 Hr. Meißner Ers. f. Nr.: 242006, FA / 06.07.2017
 Projekt: Ers. f. Nr.: 242006, FA15.95-3

Ihr Ansprechpartner:
 Rainer Pawlik
 T +49 9281 974-173
 F +49 9281 974-398
 rainer.pawlik@wilo.com

Lieferzeit: ca. 5 Wochen
 Ab Auftragseingang und technisch/kaufmännischer Prüfung, wenn nicht auf Position abweichend angegeben!
Lieferbedingungen: CPT Frachtfrei bis Schmölln
Zahlungsbedingungen: Innerhalb 14 Tagen 3,000 % Skonto
 Innerhalb 30 Tagen ohne Abzug
Angebotsgültigkeit: bis 04.10.2017

Wir danken für Ihre Anfrage und unterbreiten Ihnen nachstehend unser Angebot. Die technische Ausführung, die Pumpen- und Motordaten sowie die Abmessungen entnehmen Sie bitte den beiliegenden Unterlagen.
 Wir hoffen Ihnen eine günstige Offerte erstellt zu haben und würden uns freuen, Ihren geschätzten Auftrag zu erhalten.
 Die Preise verstehen sich als Netto-Preise ohne Montage.

Pos. Menge	Material Preisgruppe	Bezeichnung Preis / Einheit	Währung: EUR Wert
0100 2 ST	6000054 PG8	ABWASSERTAUCHPUMPE FA15.95E AGGREGAT 8.176,64 / 1 ST	16.353,28

Mit folgender Konfiguration:

Hydraulik

Hydrauliktyp: FA 15.95E
 Laufraddurchmesser: 362,00 mm
 Frequenz: 50 Hz
 Druckanschluß Pumpe: DN150 PN10
 Material Hydraulikgehäuse: GG 25 (0.6025)
 Material Laufring: 1.4462/1.4470

Baumuster Hydraulik Char: Baumuster1
 Anstrich: Pantone 334, grün
 Aufstellungsart: Trockenaufstellung
 Sauganschluß Pumpe: DN200 PN10
 Material Laufrad: GGG 50 (0.7050)
 Material Spaltring: 1.4308

Motor

Motor Bezeichnung: HC 20.1-6/32KEx
 Zulassung: ATEX, II 2 G Ex d IIB T4
 Drehzahl: 925 1/mln
 Einschaltart: stern-dreieck
 Servicefaktor: 1,00
 Anlaufstrom berechnet: 33,00 A
 Überwachung Wicklung intern: 3 PTC-160°+1 PTC 110°Blech
 Überwachung Klemmraum intern: Klemmraum
 Material Gehäusetelle: GG 25 (0.6025)
 Material Motorwelle: 1.4021

Baumuster Motor Char: Baumuster1
 Zulassungsnummer: IBExU 03 ATEX 1078 X
 Spannung V: 400 ~3
 Bemessungsleistung: 13,00 KW
 Bemessungsstrom: 27,50 A
 Aufnahmeleistung, max.: 16,1 KW
 Überw. Motor-/Dichtraum intern: Motorraum
 Überwachung Leckageraum intern: Leckageraum Schwimmer
 Material Dichtungsgehäuse: GG 25 (0.6025)

Zubehör, angebaut

Angebot


Seite: 2 / 2 Datum: 06.07.2017


Angebotsnummer/Datum:
11811255/06.07.2017

Pos.	Material	Preisgruppe	Bezeichnung	Währung: EUR
Menge			Preis / Einheit	Wert
	Kabel Länge: 20,0 M Stromzuführung 1: Anzahl: 1 Steuerleitung: Anzahl: 1		Kabel Schutzschlauch Länge: 0,0 M Stromzuführung 1: NSSHÖU-J RU 7x2,5 Steuerleitung: NSSHÖU-J RU 7x1,5	
0200	6001561	PG14	N-Stück DN200PN10 SET	
2	ST		666,88 / 1 ST	1.333,76
Bruttogewicht der Position: 100,000 KG				
Positionssumme in EUR				17.687,04
Umsatzsteuer in EUR				3.360,54
Endbetrag in EUR				21.047,58

Lieferung und Leistung erfolgen ausschließlich auf der Grundlage unserer Allgemeinen Lieferungs- und Leistungsbedingungen, abrufbar unter www.wilo.de/rechtliches
Das Lieferscheindatum entspricht dem Leistungszeitpunkt.
Angebote sind freibleibend! Technische Änderungen, Irrtümer und Zwischenverkauf vorbehalten.

Wir hoffen, dass unser Angebot Ihren Erwartungen entspricht und würden uns freuen, Ihren Auftrag zu erhalten.

i. A. P. 

i. A. Rainer Pawlik 

Projekt:
Projektnummer:

Erstellt am: 2017-07-06
Erstellt durch:

Technische Daten
Abwassertauchmotorpumpe

FA 15.95E

mit Motor
HC 20.1-6/32KEx

Pumpe						
Pumpentyp	FA 15.95E		Installationsart		Trockenaufstellung	
Lauf­rad Ø	max. möglicher	362	mm	Freier Durchgang		
	Standard	362	mm			
	ausgelegt	362	mm	Saugstutzen	Nenn­druck­stufe	PN10
	min. möglicher	302	mm		Nenn­weite	DN200
Nenn­dreh­zahl	950	1/min	Norm	EN1092-2-S		
Frequenz	50	Hz		Nenn­druck­stufe	PN10	
Lauf­rad­typ	Einkanal		Nenn­weite		DN150	
Lauf­rad­kon­struk­tion	Geschlossen			Norm	EN1092-2-D	
Gewichte						
Gewicht des Pumpenteils	max. 161	kg	Gewicht des Aggregats		max. 368 kg	
Gewicht des Motors	207	kg				
Werkstoffe						
Pumpengehäuse	EN-GJL-250		Saugstutzen		EN-GJL-250	
Spaltring	1.4308					
Lauf­rad	EN-GJS-500-7					
Lauf­ring	1.4462/1.4470					
Motor						
Motorbezeichnung	HC 20.1-6/32KEx		Polzahl		6	
Bemessungsleistung	13	kW	Bemessungs­dreh­zahl		925 1/min	
Leistungsaufnahme bei Bemessungsleistung					16,1 kW	
Bemessungs­spannung					400 ~3 Y/D V	
Strom­auf­nahme bei Bemessungsleistung					27,5 A	
Wirkungs­grad bei Bemessungsleistung					81 %	
Cos Phi bei Bemessungsleistung	0,85		Bemessungs­fre­quenz		50 Hz	
Cos Phi bei Anlauf	0,6		Betriebsart nass		S1	
Anlaufstrom, direkt startend	99	A	Betriebsart trocken		S1	
Anlaufstrom, Stern-Dreieck	33	A	Max. Fluidtemperatur		40 °C	
Anlauf­dreh­moment	208	Nm	Max. Schalthäufigkeit pro Stunde		15	
Massen­träg­heits­moment	0,0715	kg m ²	Schutzart		IP 68	
Gew. Explosionsschutz	ATEX		Ex-Nummer		IBExU 03 ATEX 1078 X	
Ex-Kennzeichnung	II 2G EEx d IIB T4					
Motoranschlussleitung			7x2,5 + 7x1,5 NSSHÖU			
Betriebspunkt­daten						
Volumenstrom		m ³ /h	Medium		Wasser	
Förderhöhe		m	NPSH - Wert der Pumpe		m	
Wellenleistung	P ₂	kW	Drehzahl		947 1/min	
Pumpen­wirkungs­grad		%	Gesamt­wirkungs­grad		= $\frac{P_2 \cdot \text{Pumpen­wirkungs­grad}}{P_1}$	
Leistungsaufnahme	P ₁	kW				
Art.-Nr.						

Projekt:
Projektnummer:

Erstellt am: 2017-07-06
Erstellt durch:

wilo

Technische Daten

mit Motor

Abwassertauchmotorpumpe

FA 15.95E

HC 20.1-6/32KE_x

Ausschreibungstext

Abwasser - Tauchmotorpumpe als überflutbares, einstufiges Blockaggregat in stationärer, vertikaler Aufstellung, zur Förderung von ungereinigtem, die Pumpen weder chemisch noch mechanisch angreifendem Abwasser. Pumpe mit radial angeordnetem Druckstutzen und axialem Pumpenzulauf. Servicefreundlicher Aggregatsaufbau durch geteilte Motor und Pumpengehäuseeinheit. Die Förderwerte sind nach ISO 9906 Annex A zu gewährleisten.

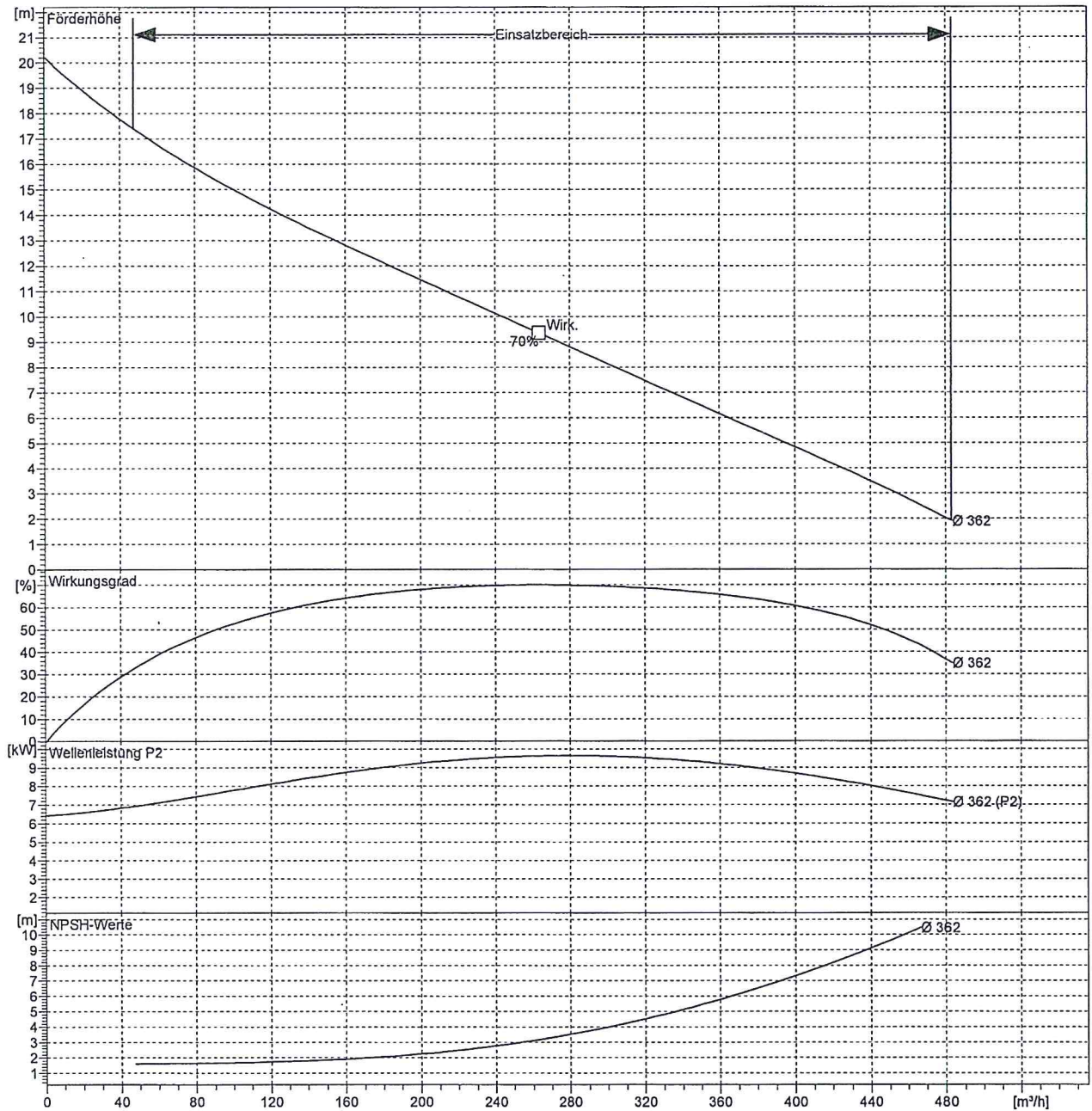
Tauchmotor in druckfester Ausführung, mit interner hermetisch abgedichteter Aktivumlaufrückführung mit hocheffizientem Wärmetauscher, EMU-Doppeldichtungskassette, sowie separater Dichtungskammer und zusätzlicher Leckagekammer mit Schwimmerüberwachung. Motorraum trocken, Kühlkreislauf mit Wasser/Glykol Füllung. Motorabdichtung an der Welle durch eine doppelte, drehrichtungsunabhängige, verschleißfeste Gleitringdichtung aus Vollmaterial Siliziumkarbid als geschlossene Einheit, in rostfreier Dichtungskassette und zusätzlichen Wellendichtring. Beide Dichtungen werden mit medizinischem Weißöl oder auf Kundenwunsch mit Wasser/Glykol gekühlt und geschmiert. Der Motorraum ist mit Anschlussklemmen ausgerüstet. Schutz der Motorwicklung durch eingebaute Temperaturfühler. Die beiden wartungsfreien geschlossenen Kugellager sind mit Hochleistungsfett gefüllt. Alle aussenliegenden Gehäuseteile sind aus Grauguss, Welle und Verbindungselemente aus rostfreiem Stahl. Der Motor ist für Dauerbetrieb (S1) unter Vollast im ein und komplett ausgetauchten Zustand geeignet.

Kennlinien
Abwassertauchmotorpumpe

FA 15.95E

mit Motor
 HC 20.1-6/32KE_x

Leistungsdaten bezogen auf: Wasser [100%]; 20°C; 0,9983kg/dm³; 1,005mm²/s
 Toleranz nach ISO 9906 / Annex A.2

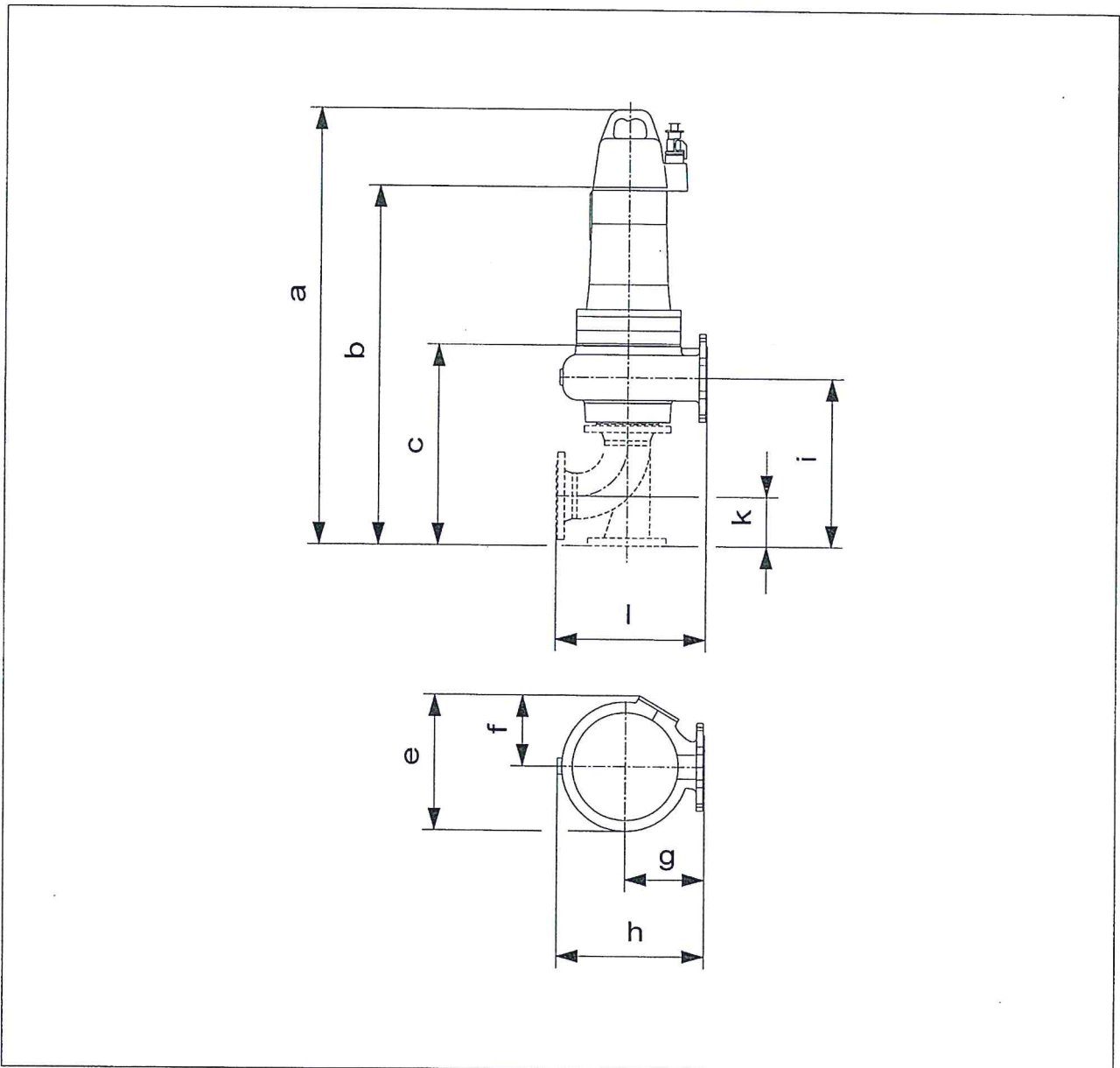


Pumpe			Betriebspunktdaten		
Laufrad Ø	ausgelegt	362	mm	Volumenstrom	m ³ /h
Nennrehzahl		950	1/min	Förderhöhe	m
Frequenz		50	Hz	Wellenleistung P ₂	kW
Laufradtyp		Einkanal		Pumpenwirkungsgrad	%
Motor				Leistungsaufnahme P ₁	kW
Bemessungsleistung		13	kW	NPSH - Wert der Pumpe	m
Gew. Explosionsschutz		ATEX		Drehzahl	947 1/min

Technische Daten
 Abwassertauchmotorpumpe

FA 15.95E

mit Motor
 HC 20.1-6/32KE_x



Abmessungen in mm				Anschlüsse
a	1657			Saugstutzen
b	1552			DN200
c	722			PN10
e	660			Druckstutzen
f	375			DN150
g	450			PN10
h	773			Trockenaufstellung
i	623			
k	190			
l	710			