

# Sonderausstattung für Rettungskorb HR - MF



## Schwenkbare Krankentragenlagerung (250 kg / 300 kg) (FD11KM0035)



Zur Rettung von Personen auf einer Krankentrage ist eine drehbare Krankentragenlagerung zum Einsatz auf dem Rettungskorb verfügbar. Diese kann sowohl auf dem Korbboden als auch auf der Multifunktionssäule aufgesteckt werden.

### Merkmale:

- Max. Belastung auf dem Korbboden: 300 kg
- Max. Belastung auf der Multifunktionssäule: 250 kg / 300 kg
- 360° Drehbar
- In 15°-Schritten verriegelbar

### Zugelassene Krankentragen:

Hersteller	Krankentrage Typ
Ferno	Roll-in Modell X2
Ferno	EFX2 mit DIN Fixierstiften
Stollwerk	
Stryker	M1

### Zugelassene Korbtragen:

Hersteller	Korbtragen Typ
Ferno	71,71A, 71M, 71S
Spencer Shell	Spencer Twin Shell
Basket Stretcher	

# Sonderausstattung für Rettungskorb HR - MF



## Krankentragenlagerung auf dem Korbboden

Die Krankentragenlagerung wird mittig auf den Korbboden mittels zwei kurzen Multifunktions-säulen aufgesteckt.

Der Patient ist für beide Feuerwehrleute im Korb gut zugänglich und kann zu jeder Zeit optimal betreut oder sogar beatmet werden.

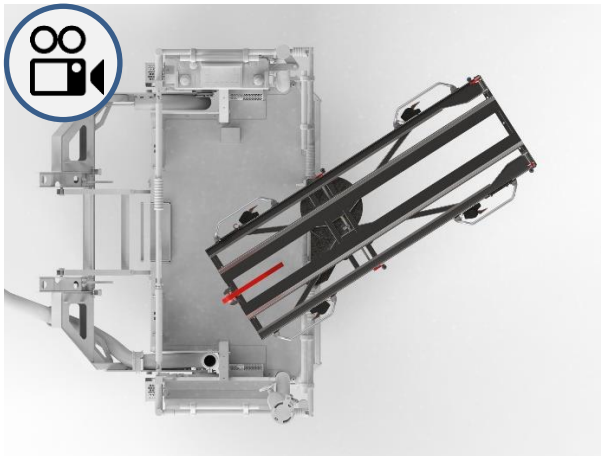


Die maximale Personenanzahl beim Einsatz der Krankentragenlagerung:

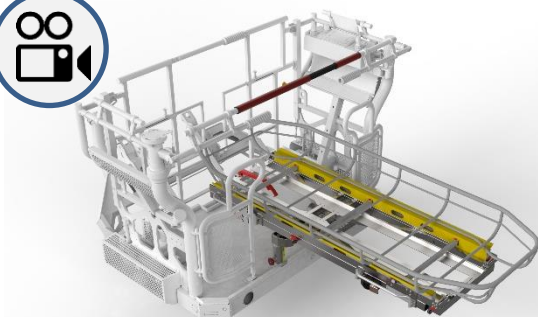
- 2 Personen im Rettungskorb
- 1 Person auf der Krankentrage

Schwenkbereich der Krankentragenlagerung:

- ca. 30° nach links
- ca. 30° nach rechts

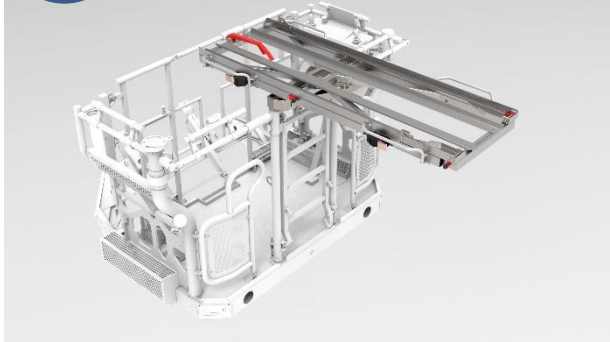


Auf der Krankentragenlagerung können verschiedene Krankentragen aufgenommen werden.



Für die Rettung von adipösen Personen ist für die Krankentragenlagerung ein Adapterrahmen für den Einsatz einer Schwerlasttrage erhältlich.

# Sonderausstattung für Rettungskorb HR - MF



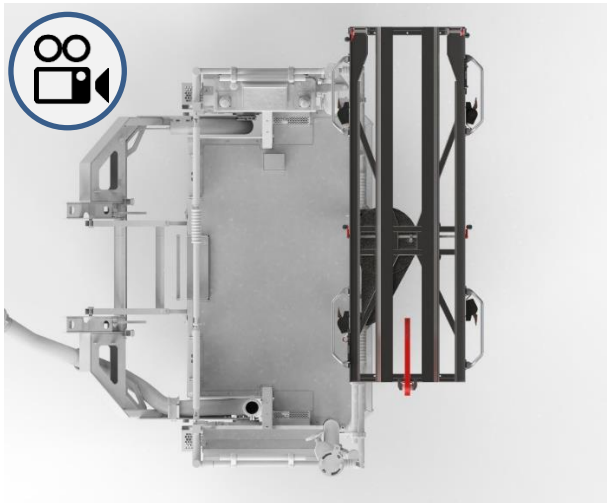
## Krankentragenlagerung auf der Multi- funktionssäule

Die Krankentragenlagerung wird mittig auf der Multifunktionssäule aufgesetzt. Der Patient ist für beide Feuerwehrleute im Korb gut zugänglich und kann zu jeder Zeit optimal betreut oder sogar beatmet werden.

Die maximale Personenanzahl beim Einsatz der Krankentragenlagerung:

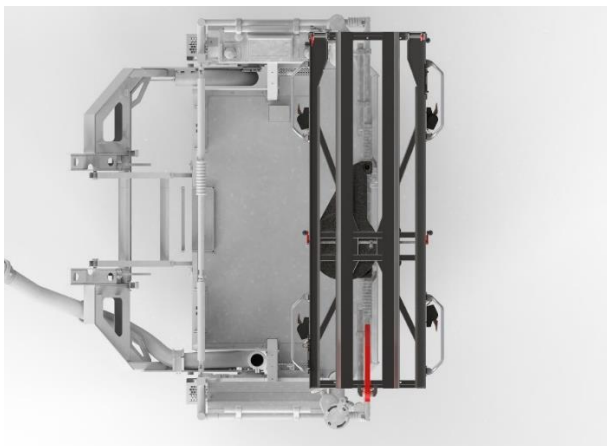
- 2 Personen im Rettungskorb
- 1 Person auf der Krankentrage

Die maximale Belastung der Krankentragenlagerung ist davon abhängig, ob sich ihr Drehpunkt innerhalb oder außerhalb des Rettungskorbs befindet.



## Drehpunkt außen:

- Max. Belastung: 250 kg



## Drehpunkt innen:

- Max. Belastung: 300 kg

## Sonderausstattung für Rettungskorb HR - MF



Auf der Krankentragenlagerung können verschiedene Krankentragen aufgenommen werden.



Für die Rettung von adipösen Personen ist für die Krankentragenlagerung ein Adapterrahmen für den Einsatz einer Schwerlasttrage erhältlich.